

使用説明書

ご購入いただきまして、ありがとうございます。取付説明書に従って取付キットをお取付けください。
取付けの前に、この取付説明書および別刷の「安全上のご注意」をよくお読みの上、作業を始めてください。

★本キットは、バックカメラ取付キットです。

適用車種

※適用車種については令和2年8月までの調査をもとにして作成しておりますので
その後に車両のマイナーチェンジや、モデルチェンジなどされた場合の取付適用に
つきましては、お取付けになるお車との適用をご確認ください。

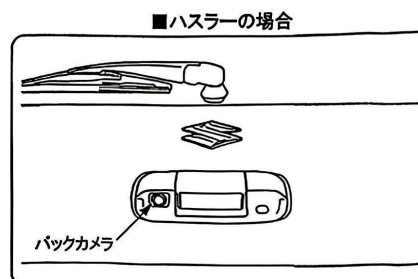
車種	年式	適用
スズキ・ハスラー	R2/1～現在	ディーラーオプションのバックドアハンドル適用車
スズキ・エブリイ/エブリイワゴン	H27/2～現在	
スズキ・クロスビー	H29/12～現在	
スズキ・ワゴンR	H29/2～現在	
スズキ・アルトラパン	H27/6～現在	

注. 取付けには別途純正部品が必要になります。
リクエストスイッチのあり/なし、色については、車両に合わせてご選択ください。
・リクエストスイッチ付車用(82850-50M30-000)
・リクエストスイッチ無車用(82850-50M10-000/99196-65P-000)
※部品番号の下3桁000には色番号が入ります。ディーラーでご確認ください。

適用機種

適用機種	
バックカメラ	ND-BC8 II

取付イメージ



必要工具

●⊕ドライバ(2番)



●ボックスレンチ(10mm)



●六角レンチ(2.5mm)



●クリップリムーバー



※バックドアトリム取外し時使用

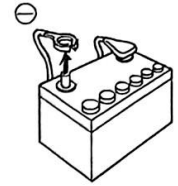
●スパナ(10mm)



取付・配線の作業を行う前のご注意

⚠ 警告 ① 車両は、最低2輪にしっかりと輪止めをしてください。

⚠ 注意 ① サイドブレーキレバーはしっかりと引き、パーキングブレーキペダルはしっかりと踏み込んで、必ずブレーキロック状態にしてください。



※取付け、配線作業中のショート事故や商品の故障を防止する為、必ずバッテリーの⊖端子を外してから行ってください。

※取付けする各商品の取り扱い方およびシステムの結線などについては、各商品に同梱の取扱説明書などもご覧ください。

※作業を行う際は、車両フレーム等にバリの出ている場合がありますので、ケガをしないように十分注意してください。

※取外し・取付けの際、車両側パネル面およびカーステレオ側パネル面などを傷つけないように十分注意して行ってください。(例: 傷つけやすい箇所にビニールテープや保護テープなどを貼付け、保護して行ないます。)

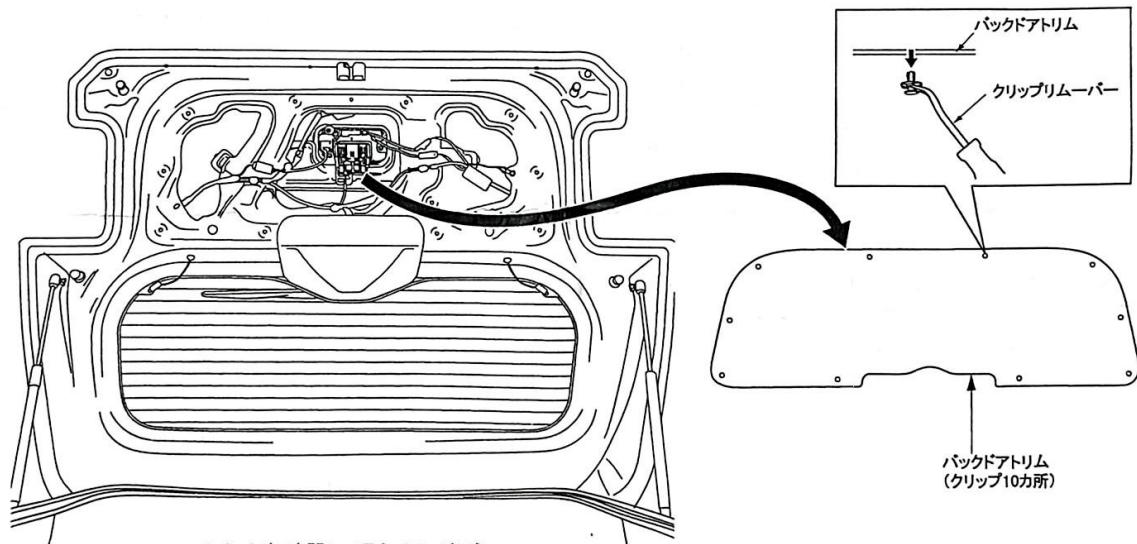
※狭い場所にネジ、タッピング等を止める場合、スピーカーのマグネット部にドライバーを60秒ぐらい接触させておきますと、ドライバーが磁化して取付けがはかどります。

1

バックドアトリムを取外します。

※下図はハスラーの場合ですが、エブリイ/エブリイワゴン/クロスビー/ワゴンR/アルトラパンも同様に行います。

手順1. バックドアを開いてバックドアトリムを取外します。



[バックドアを開いて見たイメージ図]

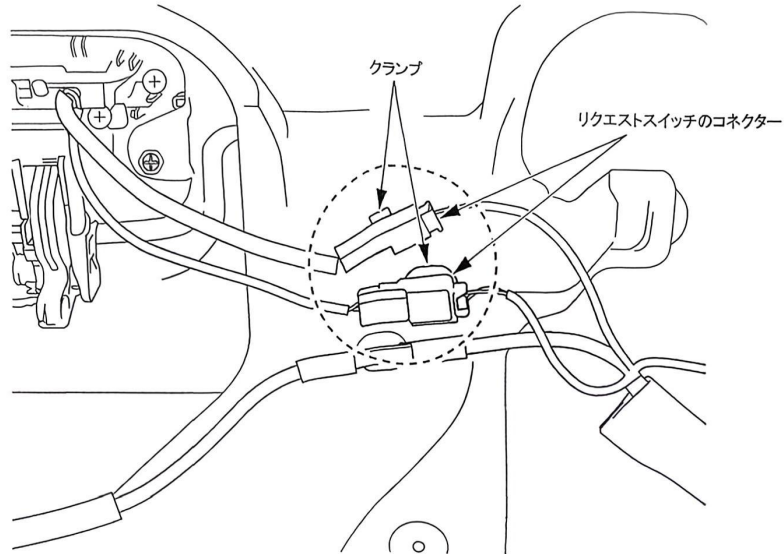
※バックドアトリムの形状およびクリップの数は車種によって異なります。

※クリップは、クリップリムーバー等で慎重に取外してください。

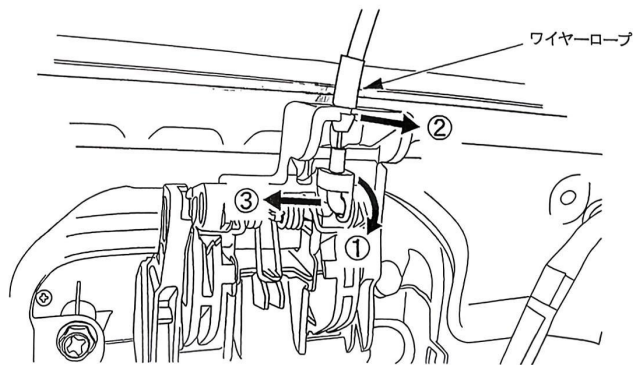
※取外したクリップは、取付時に使用します。紛失しないようご注意ください。

標準バックドアハンドルを車両から取外します。

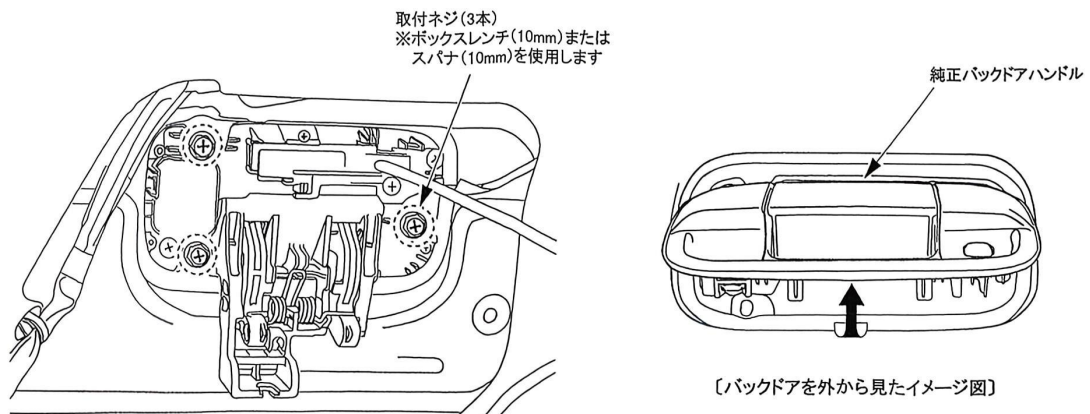
※リクエストスイッチ無車の場合は不要です。手順3へお進みください。
 手順1. リクエストスイッチのコネクター部クランプ(2カ所)を板金から外します。
 手順2. リクエストスイッチのコネクター(2カ所)を取外します。



手順3. ドア開閉用のワイヤーロープを下図の番号の順番で取外します。
 ※ワイヤーロープ付近にはグリスが塗布されています。取外しの際にはご注意ください。



手順4. 取付ネジ3本を外し、標準バックドアハンドルを車両から取外します。
 ※取外したネジは取付時に使用します。
 ※バックドアを閉めないよう、ご注意ください。

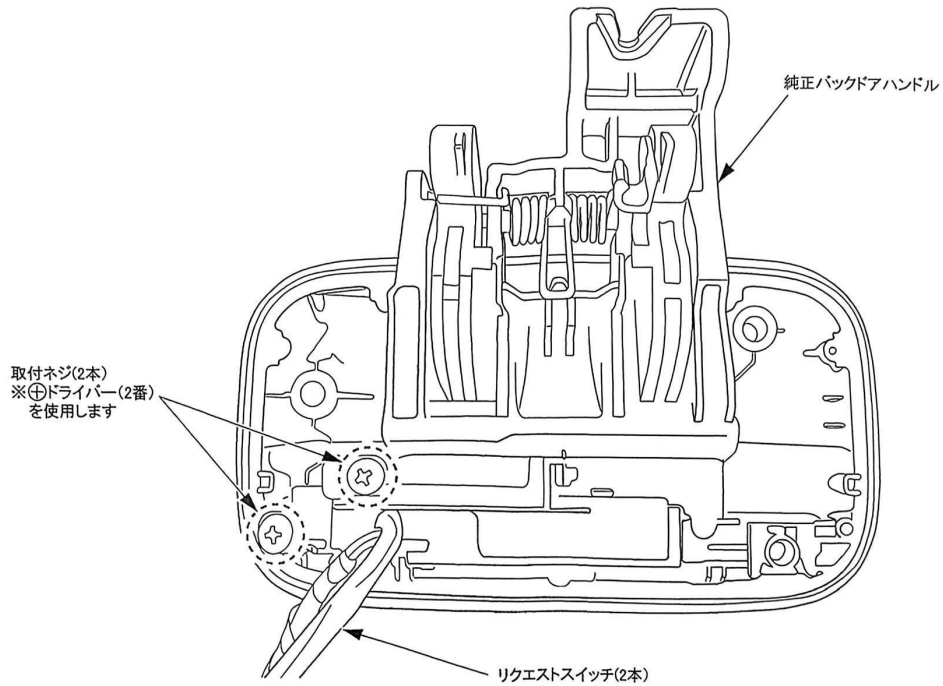


3

標準バックドアハンドルからリクエストスイッチを取外します。

※リクエストスイッチ無車の場合は不要です。 **5** へお進みください。

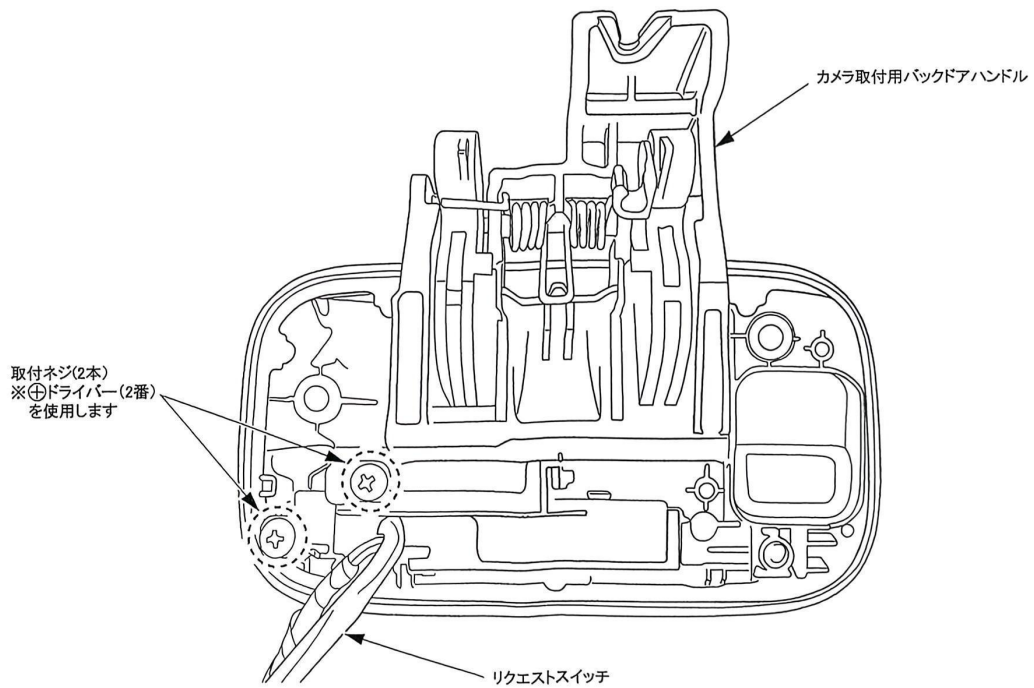
手順1. 取付ネジ2本を外し、標準バックドアハンドルからリクエストスイッチを取外します。

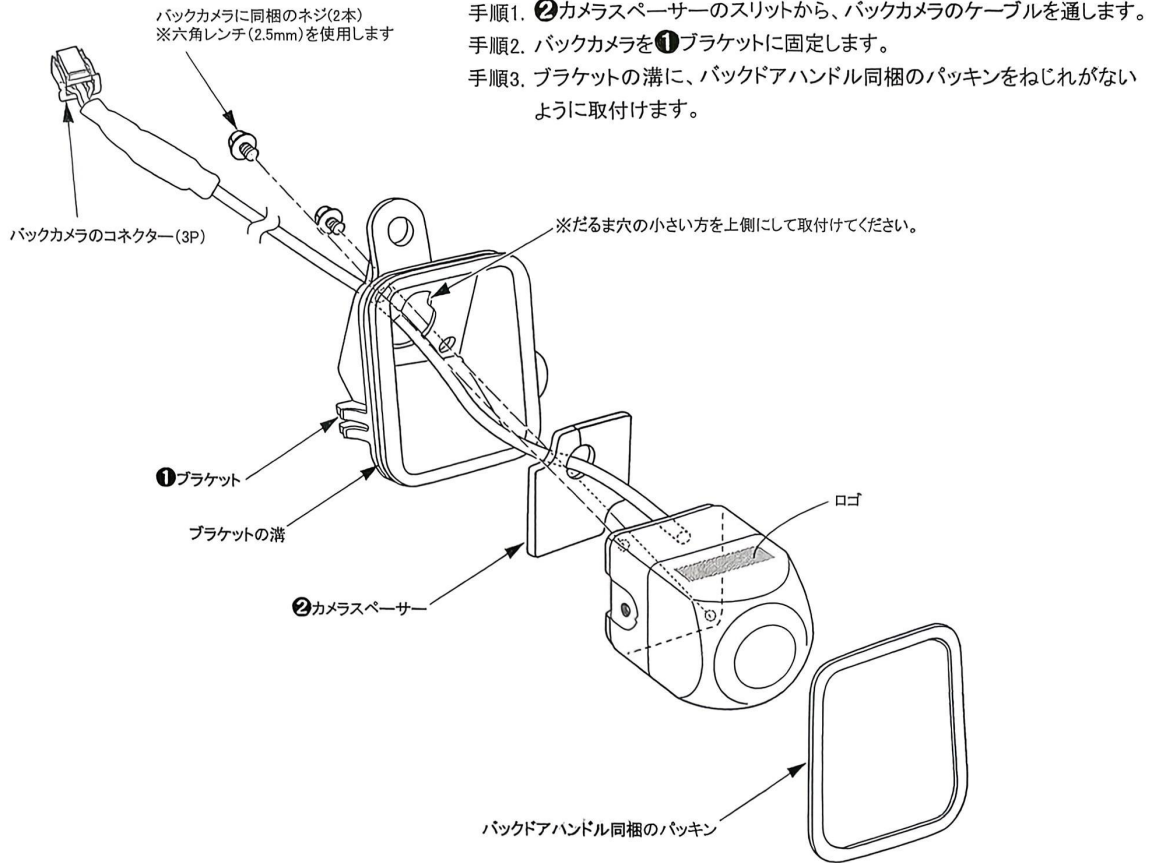


4

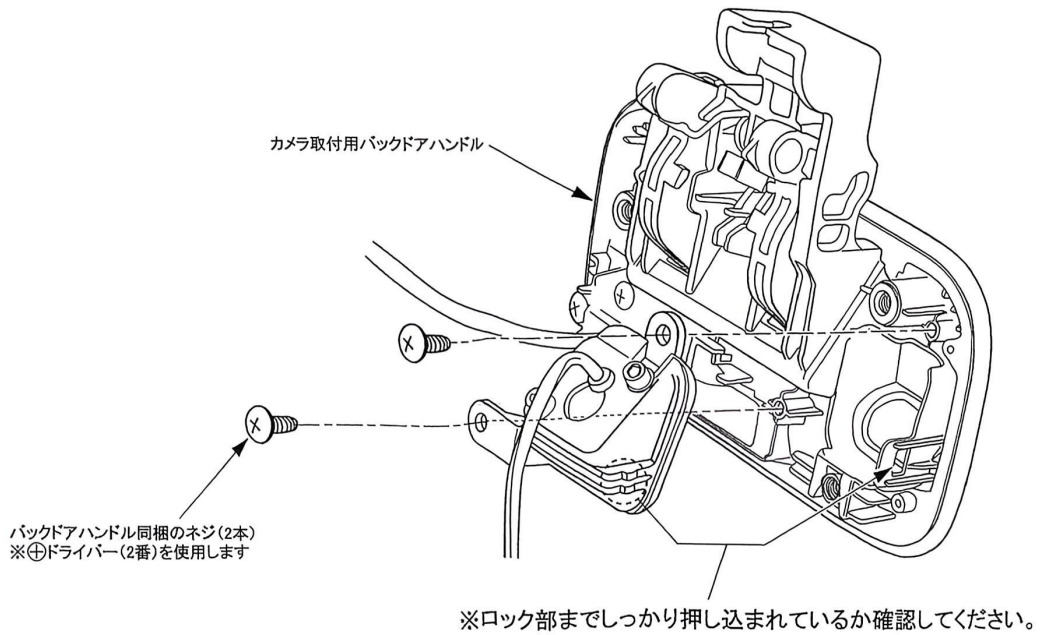
カメラ取付用バックドアハンドルにリクエストスイッチを取付けます。

手順1. カメラ取付用バックドアハンドルにリクエストスイッチをバックドアハンドルに同梱のホルダー、ネジ(2本)を使用して取付けます。



5**バックカメラにスペーサーとブラケットを取付けます。****6****5** で組立てた部品をバックドアハンドルを取付けます。

手順1. バックドアハンドル同梱のネジ(2本)を使用して、**5** で組立てた部品をバックカメラ取付用バックドアハンドルを取付けます。

**7****バックカメラを取付けたバックドアハンドルを車両に取付け、ワイヤーロープを元通りにします。**

※バックドアの開閉に問題がないか確認後、次の手順にお進みください。

8**コネクタを接続します。**

手順1. バックカメラの配線を引き回します。

※バックカメラの取付けについては、バックカメラの取付・取り扱い説明書も併せてご参照ください。

手順2. RCA映像出力／電源ケーブルのコネクタ(3P)と、バックカメラのコネクタ(3P)を接続します。

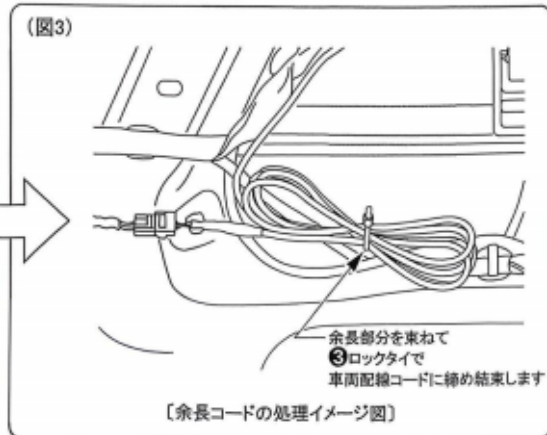
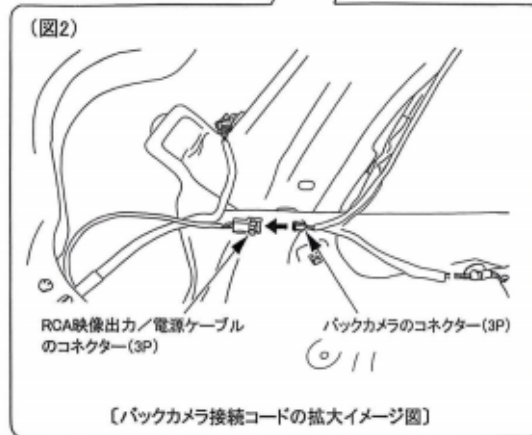
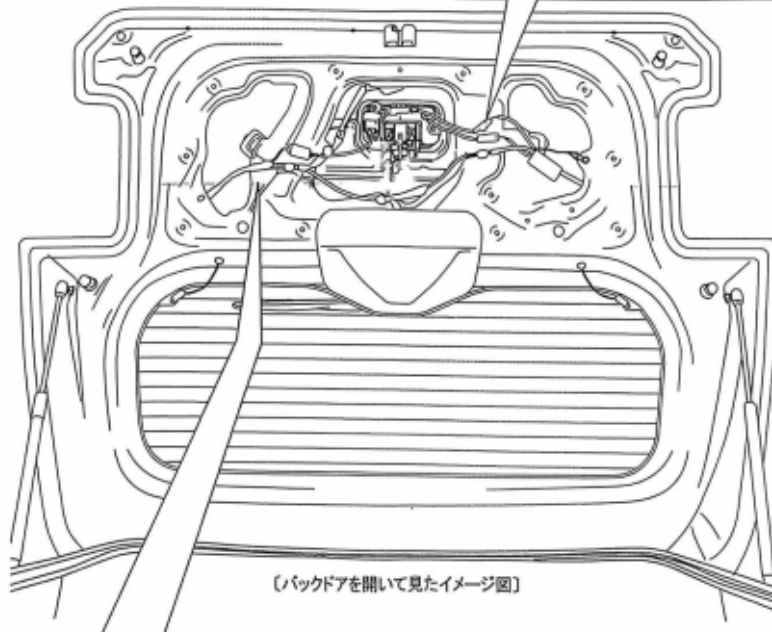
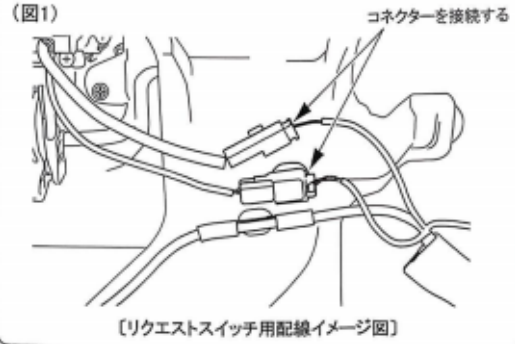
手順3. 余長部分を束ねて、Ⓣロックタイで車両配線コードに締め付けすぎないように結束して固定します。

手順4. リクエストスイッチのコネクタ(2カ所)を接続します。

※リクエストスイッチ無車の場合は不要です。

手順5. コネクタ(2カ所)を元の状態にします。

※リクエストスイッチ無車の場合は不要です。

**9****バックカメラの動作確認を行います。**

※カーナビゲーション側でバックカメラのガイド線の設定を行ってください。

10**取外した部品(バックドアアトリム)を元通りにします。**