

バックカメラ取付キット 取扱説明書

バックカメラ取付キット

スズキ車用・バックドアハンドル取付タイプ

はじめに

ご購入いただきありがとうございます。取付前に本書を最後までお読みいただき、適合車種・必要部品・安全上の注意を確認したうえで作業を行ってください。

本キットは、バックカメラをバックドアハンドル部へ取り付けるための取付キットです。取り付けには車両パーツの取り外しや配線作業が必要になる場合があります。

1 適合確認

車種・年式・グレード・バックドアハンドル形状を確認します。

2 電源OFF

作業前にバッテリーのマイナス端子を外してください。

3 無理な作業禁止

不安な場合はディーラー・整備工場へご相談ください。

作業の流れ

STEP 1 バックドアトリム取外し

STEP 2 純正ハンドル取外し

STEP 3 スイッチ取外し

STEP 4 スイッチ移設

STEP 5 カメラ・ブラケット取付

STEP 6 ハンドルへ組付け

STEP 7 車両へ戻す

STEP 8 コネクター接続

STEP 9 動作確認

STEP 10 トリム復元

! 重要

この説明書は、元の取付手順を見やすく再構成したものです。各部品の取扱い・バックカメラ本体の詳細は、車両およびバックカメラの説明書も併せてご確認ください。

適用車種・必要工具

適用車種

メーカー / 車種	年式	適用条件
スズキ・ハスラー	R2/1～現在	ディーラーオプションのバックドアハンドル適用車
スズキ・エブリイ / エブリイワゴン	H27/2～現在	同上
スズキ・クロスビー	H29/12～現在	同上
スズキ・ワゴンR	H29/2～現在	同上
スズキ・アルトラパン	H27/6～現在	同上

i 適合確認について

車両調査時点以降のマイナーチェンジ、グレード違い、オプション装着状態により取付できない場合があります。ご購入・作業前に車両側の形状を必ず確認してください。

適用機種

項目	内容
バックカメラ	ND-BC8II

取付に必要な工具

- プラスドライバー（2番）
- ボックスレンチ（10mm）
- 六角レンチ（2.5mm）
- クリップリムーバー
- スパナ（10mm）

! 別途必要となる場合がある純正部品

取付には、車両仕様に応じた純正部品が必要になる場合があります。リクエストスイッチの有無・ボディ色に合わせて、車両側の部品番号・色番号をディーラー等で確認してください。
部品番号の下3桁には色番号が入ります。

! 作業前に必ず確認してください

- ・本書はバックカメラ取付キットの説明書です。バックカメラ本体の取扱説明書も併せて参照してください。
- ・リクエストスイッチ無し車の場合、STEP 3・STEP 4の作業は不要です。
- ・取り外したクリップやネジは再使用します。紛失しないよう保管してください。

作業前の注意と STEP 1

！ 取付・配線作業前のご注意

- ・車両は平坦な場所に停車し、輪止めを使用してください。
- ・サイドブレーキを確実にかけてください。
- ・ショート事故や商品の故障防止のため、必ずバッテリーのマイナス端子を外してから作業してください。

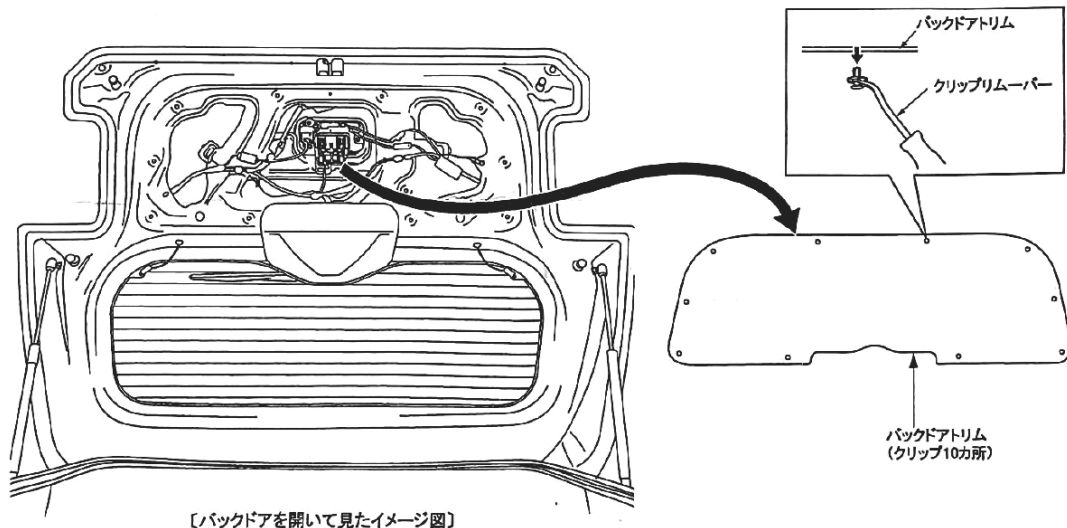
i 傷・破損防止のポイント

車両パネルやカーステレオ側パネルを傷付けないよう注意してください。狭い場所でネジを保管する場合は、マグネット部にドライバーを接触させて磁化すると作業しやすくなります。

1 バックドアトリムを取り外します

バックドアを開き、クリップリムーバーを使用してバックドアトリムを取り外します。クリップは再使用するため、紛失しないよう保管してください。

※下図はハスラーの場合ですが、エブリイ/エブリイワゴン/クロスビー/ワゴンR/アルトラパンも同様に行います。
手順1. バックドアを開いてバックドアトリムを取外します。



- ※バックドアトリムの形状およびクリップの数は車種によって異なります。
- ※クリップは、クリップリムーバー等で慎重に取外してください。
- ※取外したクリップは、取付時に使用します。紛失しないようご注意ください。

STEP 1 参考図：バックドアトリム取外し

STEP 2 標準バックドアハンドルを取り外す

2 標準バックドアハンドルを車両から取り外します

！ 分岐ポイント

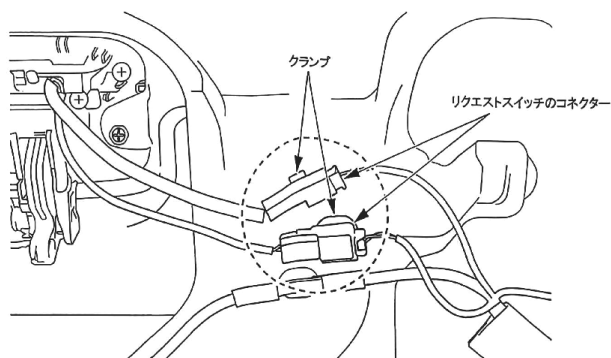
リクエストスイッチ無し車の場合、STEP 3・STEP 4は不要です。STEP 5へ進んでください。

1. コネクターを外す

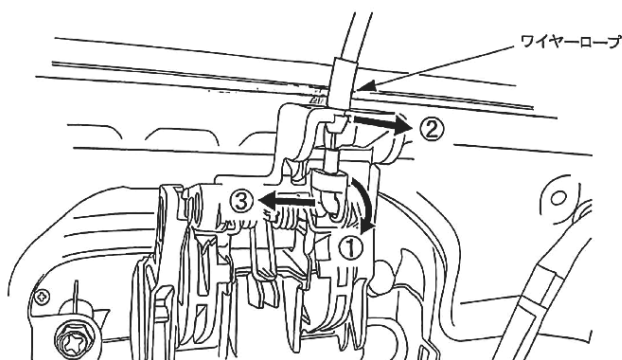
カメラ用コネクターをホルダーから外し、リクエストスイッチのコネクター（2か所）を外します。

2. ワイヤロープ・ネジを外す

ワイヤロープを外し、取付ネジ3本を外して標準バックドアハンドルを取り外します。ネジは再使用します。



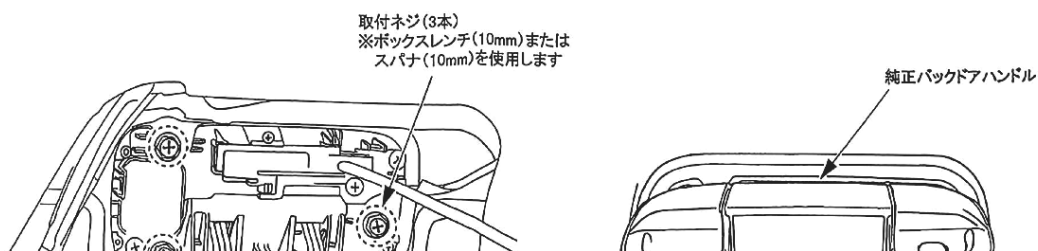
※ノイマールノ付近にはクリスが塗布されています。取外しの際はご注意ください。



手順4. 取付ネジ3本を外し、標準バックドアハンドルを車両から取外します。

※取外したネジは取付時に使用します。

※バックドアを閉めないよう、ご注意ください。



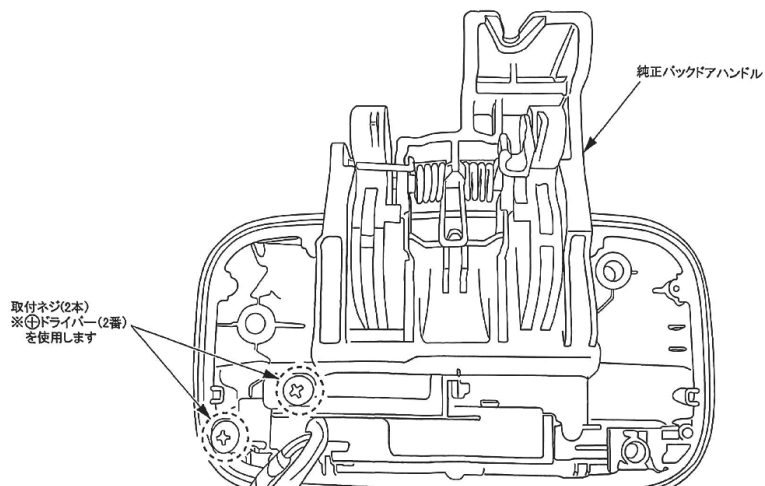
ワイヤロープ・取付ネジ取外し参考図

STEP 3-4 リクエストスイッチを移設する

3 標準バックドアハンドルからリクエストスイッチを取り外します

取付ネジ2本を外し、リクエストスイッチを取り外します。取り外したネジは次の工程で使用します。

手順1. 取付ネジ2本を外し、標準バックドアハンドルからリクエストスイッチを取外します。

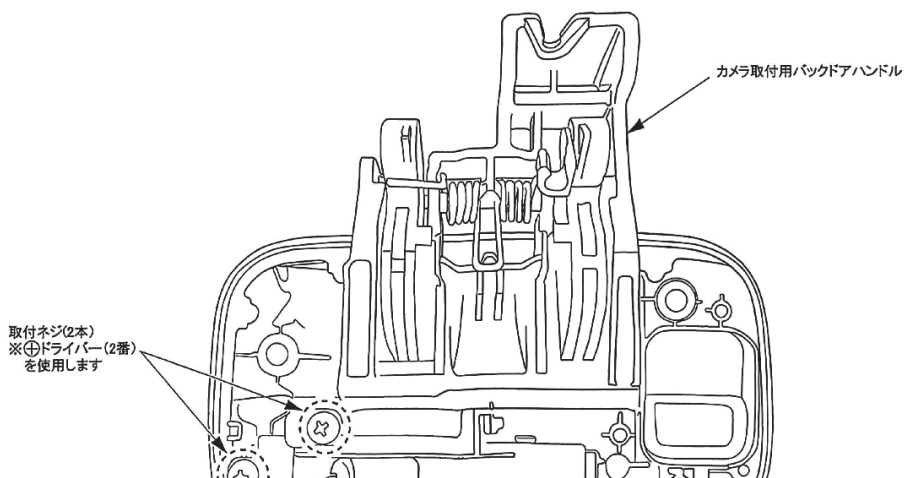


STEP 3 参考図：リクエストスイッチ取外し

4 カメラ取付用バックドアハンドルに取り付けます

カメラ取付用バックドアハンドルに、リクエストスイッチを同梱ホルダーとネジ2本で取り付けます。向きと固定位置を確認してください。

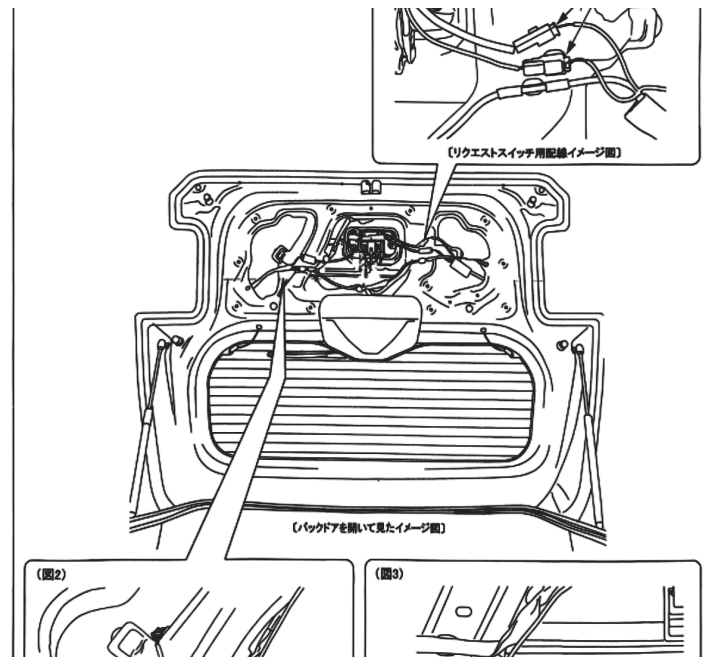
手順1. カメラ取付用バックドアハンドルにリクエストスイッチをバックドアハンドルに同梱のホルダー、ネジ(2本)を使用して取り付けます。



STEP 4 参考図：リクエストスイッチ取付け

STEP 7-10 車両へ取付け、動作確認する

- 7 バックカメラを取付けたバックドアハンドルを車両に取り付け、ワイヤーロープを元通りにします。
- 8 コネクターを接続します。RCA映像出力/電源ケーブルのコネクターとバックカメラのコネクターを接続し、余長は結束バンドで固定します。
- 9 カーナビゲーション側でバックカメラのガイド線設定を行い、映像が正常に映るか確認します。
- 10 取り外したバックドアトリムを元通りに戻します。



STEP 8 参考図：コネクター接続・配線処理

完成前チェック

- ✓ 各コネクターが確実に接続されている
- ✓ バックドアの開閉に問題がない
- ✓ 余ったケーブルが結束バンドで固定されている
- ✓ バックドアトリムが浮きなく取り付けられている
- ✓ バックカメラ映像が正常に表示される

! 取付に不安がある場合

無理な作業は車両パーツの破損や配線トラブルの原因となります。取り外し方や配線方法が分からない場合は、必ずディーラー・整備工場など専門の施設で確認してから作業してください。